

19) BUNDESREPUBLIK
DEUTSCHLAND



DEUTSCHES
PATENTAMT

12) Offenlegungsschrift

11) DE 3343601 A1

DE

51) Int. Cl. 3-
E 04 F 15/16
E 04 B 2/72
E 04 B 1/80

21) Aktenzeichen: P 33 43 601.0
22) Anmeldetag: 2. 12. 83
43) Offenlegungstag: 13. 6. 85

71) Anmelder:

Bütec Gesellschaft für bühnentechnische
Einrichtungen mbH, 4010 Hilden, DE

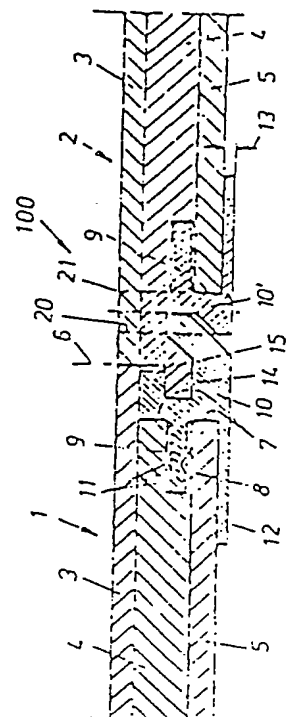
72) Erfinder:

Schröder, Gerhard, 4010 Hilden, DE

Prüfungsantrag gem. § 44 PatG ist gestellt

54) Verbindungsanordnung für rechteckige Platten

Platten aus Holz oder Holzspanmaterial für einen entfernbaren Bodenbelag oder dergleichen werden mittels an den untereinander zu verbindenden Rändern befestigter durchgehender Profilstäbe miteinander verbunden, die durch bloßes Zusammenfügen in Querrichtung miteinander derart verbindbar sind, daß die Platten sowohl parallel zur Plattenebene als auch senkrecht zur Plattenebene miteinander gekoppelt sind. Die Profilstäbe brauchen bei geeigneter Anordnung der Platten in einem Bodenbelag nur an jeweils zwei einander gegenüberliegenden Seiten einer Platte vorhanden zu sein.



DE 3343601 A1

HELMHOLD WALTER STRUBEN
SOPL.-PHYS. DR. PETER PALGEN
4 DÜSSELDORF

MULHANSSTRASSE 2 - TELEFON 632727
ZEFENSTRASSE DÜSSELDORF NR. 1011463
DEUTSCHE BANK AG., DÜSSELDORF 2 19 207
POSTSCHECK-KONTO: KÖLN 11311-504

Dr. 01, 11

3343601

B ü t e c Gesellschaft für Bühnen-
technische Einrichtungen m.b.H.
in 4010 H i l d e n

P a t e n t a n s p r ü c h e

1. Verbindungsanordnung für die Ränder miteinander zu verbindender rechteckiger Platten aus Holz, Holzspan- oder Fasermaterial oder dergleichen insbesondere für einen entfernbaren Bodenbelag, für eine Trennwand und dergleichen, dadurch gekennzeichnet, daß an den untereinander zu verbindenden Rändern benachbarte Platten (1,2) jeweils ein über die Länge des Randes durchgehender Profilstab eines Paares zusammenwirkend Profilstäbe (10,10') befestigt ist, die durch bloßes Zusammenfügen in Querrichtung miteinander derart verbindbar sind, daß die verbundenen, in einer Ebene befindlichen Platten (1,2) in beiden zur Profilrichtung senkrechten Richtungen sowohl parallel zu Plattenebene als auch senkrecht zur Plattenebene miteinander gekoppelt sind.

2. Verbindungsanordnung nach Anspruch 1, dadurch gekennzeichnet, daß die Profilstäbe (10,10') mittels eines etwa in der Mitte der Plattendicke vorgegebenen, flachen, auf mindestens einer Flachseite

eine widerhakenartige Längsprofilierung (11) tragenden, in einen Längsschlitz (8) in der Stirnseite (7) der Platte (1,2) unter Spannung eingreifenden Profilsteiges (9) und mittels eines in der Nähe der Plattenoberfläche vorgesehenen, flachen, zur Plattenebene parallelen den Plattenrand übergreifenden Profilsteiges (12) befestigt sind.

3. Verbindungsanordnung nach Anspruch 1 oder 2, dadurch gekennzeichnet, daß der erste Profilstab (10) eine nach außen offene, in Längsrichtung verlaufende, sowohl in der von der Stirnseite (7) hinwegweisenden Richtung eine Hinterschneidung (19) als auch in der zur Plattenebene senkrechten Richtung eine Unterschneidung (17) bildende Ausnehmung (14) und der zweite Profilstab (10') eine Zunge (15) aufweist, die formschlüssig unter Schwenkung der Platten (1,2) gegeneinander um eine zu den Profilstäben (10,10') parallele, in deren Nähe gelegene Achse sowohl hinter die Hinterschneidung (19) als auch unter die Unterschneidung (17) einfügbar ist und sich in den entgegengesetzten Richtungen an dem ersten Profilstab (10) abstützt.

4. Verbindungsanordnung nach einem der Ansprüche 1 bis 3, dadurch gekennzeichnet, daß im Eingriffsbereich der Profilstäbe (10,10') in beiden Profilstäben (10,10') miteinander fluchtende Bohrungen (20) vorgesehen sind, in welchen ein Arretierungsstift (21) angeordnet ist.

5. Bodenbelag aus einzelnen an Rändern miteinander verbundenen rechteckigen Platten aus Holz, Holzspan- oder Fasermaterial oder dergleichen, mit einer Verbindungsanordnung nach den Ansprüchen 1 bis 4, dadurch gekennzeichnet, daß untereinander gleichgroße Platten (1,2) parallel zu einer Rechteckseite in einer Reihe (23) hintereinander, in der in Querrichtung benachbarten Reihe (24) jeweils in Richtung der Reihe versetzt angeordnet sind und die Verbindungsanordnungen nur an den zur Richtung der Reihen (23,24) parallelen Rändern (25) der Platten (1,2) vorgesehen sind.

6. Verbindungsanordnung nach Anspruch 5, dadurch gekennzeichnet, daß an den zu den Rändern (25) senkrechten Rändern (26) Verbindungsanordnungen (200) mit zusammenwirkenden Profilstäben (10, 10'') vorgesehen sind, die durch Einfügen senkrecht zur Plattenebene derart zum Eingriff bringbar sind, daß sie parallel zur Plattenebene miteinander gekoppelt sind.

FAKULTÄT FÜR INGENIEURWISSENSCHAFTEN
LEHRGEBIET FÜR TRAGWERKE
LEHRSTUHL FÜR TRAGWERKE
4 DÜSSELDORF
KUNSTSTRAßE 2 - TELEFON 612727
POSTADRESSE DÜSSELDORF NR. 101463
POSTLEITZAHLE 4010 DÜSSELDORF 2 919207
POSTKONTO: KÖLN 115211-504

4

3343601

B ü t t e c Gesellschaft für bühnen-
technische Einrichtungen m.b.H.
in 4010 H i l d e n

Verbindungsanordnung für rechteckige Platten

Die Erfindung bezieht sich auf eine Verbindungsanordnung der dem Oberbegriff des Anspruchs 1 entsprechenden Art.

Ausgangspunkt für die Erfindung sind Probleme gewesen, die bei entfernbaaren Tanzflächen auftreten, die vorübergehend bei Veranstaltungen auf vorhandene Böden, zum Beispiel Teppichböden oder Böden in Turnhallen und dergleichen aufgelegt werden, um nach der Veranstaltung wieder entfernt zu werden. Derartige Tanzflächen bestehen aus rechteckigen Platten, die an ihren Rändern zusammengefügt werden. Sie müssen ohne nach außen wirkende Verbindungsmittel zu einer spaltenfreien, homogenen Gesamtfläche zusammenhalten. Es ist also nicht möglich, in den vorhandenen Boden etwa Schrauben oder ähnliche Befestigungsmittel einzubringen.

Bekannt ist es, die einzelnen Platten durch eine einfache Nut- und Federverbindung zusammenzufügen. Hierbei besteht jedoch stets die Gefahr, daß die Platten etwas aneinanderrutschen und einen Spalt bilden, welcher beim Tanzen zu Unfällen führen kann. Es sind auch bereits Verbindungsanordnungen bekannt, die die Platten

in ihrer Ebene zusammenhalten. Bei einer bekannten Ausführungsform wird quer durch die Nut- und Feder-Verbindung eine Madenschraube hindurchgeführt. Deren Wirksamkeit ist jedoch begrenzt, weil die Kräfte nur punktuell übertragen werden und die Ränder der in Betracht kommenden Platten aus Holz oder Holzspanmaterial, besonders wenn Nut und Feder ausgearbeitet sind, zur Übertragung nennenswerter Kräfte ungeeignet sind. Eine weiterentwickelte Ausführungsform sieht in der Plattenebene nach außen vorgreifende Haken vor, die in die benachbarte Platte eingreifen und sie unter Betätigung eines Exzenters gegen die erste Platte ziehen. Auch hier ist wieder nur eine punktuelle Krafteinleitung gegeben und ist außerdem ein erheblicher Aufwand notwendig, denn die Exzenterglieder müssen in die Ränder der Platten eingelassen werden. In beiden Fällen sind die Zugangslöcher zu den Schrauben bzw. zum Exzenter von außen sichtbar und können sich mit Schmutz zusetzen.

Vorwiegend für aufrechtstehende Platten ist aus der EU-OS 68 583 eine Verbindungsanordnung mit Klammern bekannt. An den einander zugewandten Rändern der Platten sind Aussparungen vorgesehen, die durch parallel zu den Rändern verlaufende Zapfen oder Stege durchgriffen sind. Die Klammern erfassen die Zapfen oder Stege benachbarter Plattenränder und halten sie zusammen. Für Tanzbodenbeläge sind derartige Verbindungen nicht geeignet, weil die Oberfläche durch die Ausnehmungen Vertiefungen aufweist.

Der Erfindung liegt die Aufgabe zugrunde, eine Verbindungsanordnung der dem Oberbegriff des Anspruchs 1 entsprechenden Art dahingehend auszugestalten, daß die Kräfte besser verteilt und eine Zusammenfügung der Platte zu einer glatten Gesamtfläche ohne Zuhilfenahme von Werkzeugen möglich ist.

Diese Aufgabe wird erfindungsgemäß durch die im Kennzeichen des Anspruchs 1 wiedergegebenen Merkmale gelöst.

Wesentlich ist, daß die Festlegung der Ränder benachbarter Platten nicht punktuell, sondern auf ihrer ganzen Länge oder jedenfalls erheblicher Teile der Länge erfolgt. Dadurch werden die Kräfte verteilt, und es wird durch das Vorhandensein der Profilstäbe die Kante der Platte selbst überhaupt von den Beanspruchungen der eigentlichen Verbindung freigehalten. Die Verbindung erfolgt durch bloßes Zusammenfügen, d.h. ohne Werkzeuge lediglich durch Aneinanderbringen und Ineinandergreifen lassen der mit den Profilstäben versehenen Ränder der Platten, wodurch eine Festlegung sowohl parallel zur Plattenebene als auch senkrecht dazu in beiden Richtungen erfolgt.

Es ist natürlich wichtig, daß die Profilstäbe auf eine Weise mit den eigentlichen Platten verbunden werden, die deren Ränder nicht belastet, da andernfalls der Vorteil, daß die Ränder an der eigentlichen Verbindung nicht teilnehmen, nicht zum Tragen kommt und das Problem nur weiter nach innen verlegt ist.

Eine für die Zwecke der Erfindung vorteilhafte Verbindungsart ist in Anspruch 2 wiedergegeben.

Der die widerhakenartige Längsprofilierung tragende Profilsteg, der im allgemeinen als sogenannter "Tannenbaum" ausgebildet sein wird, übernimmt den überwiegenden Anteil der Festlegung der Profilstäbe senkrecht zur Plattenebene. Der den Plattenrand übergreifende Profilsteg, der bei Bodenbelagsplatten natürlich auf der Unterseite der Platten anzuordnen ist, gibt die Möglichkeit, den Profilstab gegen Herausziehen aus der Nut zu sichern, i. die der mit der widerhakenartigen Längsprofilierung versehene Profilsteg eingreift. Außerdem trägt der andere Profilsteg natürlich auch zur zusätzlichen Festlegung senkrecht zur Plattenebene bei.

Eine Profilausbildung, die die Festlegung senkrecht und parallel zur Plattenebene durch bloßes Zusammenfügen ermöglicht, ist in Anspruch 3 wiedergegeben.

Eine solche Profilausbildung ist für sich genommen für Plattenränder aus der DE-OS 22 38 660 bekannt.

Zur zusätzlichen Arretierung können Querstifte gemäß Anspruch 4 vorgesehen sein.

Die Erfindung erstreckt sich auch auf einen Bodenbelag an sich, dessen Platten mit der vorstehend beschriebenen Verbindungsanordnung ausgerüstet sind.

Wenn dabei die in Anspruch 5 wiedergegebene Anordnung der Platten vorgenommen wird, so reicht es aus, die Verbindungsanordnungen jeweils nur an zwei einander gegenüberliegenden Rechteckseiten vorzusehen. Durch die Versetzung der Platten werden diese bei der erfindungsgemäßen Verbindungsanordnung dennoch auf ihrer ganzen Fläche verbunden und niedergehalten, so daß es nicht etwa zum Hochstehen einer einzelnen Plattenecke kommen kann.

Diese Verbindungsanordnungen können gemäß Anspruch 6 ergänzt werden, wenn die Platten ringsum miteinander verbunden sein sollen.

In der Zeichnung sind zwei Ausführungsbeispiele der erfindungsgemäßen Verbindungsanordnung an einem Tanzflächenbelag wiedergegeben.

Fig. 1 und 2 zeigen vertikale Teilschnitte senkrecht zur Erstreckung des Randes;

Fig. 3 zeigt einen Ausschnitt aus einem erfindungsgemäßen Tanzflächenbelag;

Fig. 4 zeigt einen vertikalen Teilschnitt senkrecht zur Erstreckung des Randes mit einer ergänzenden Verbindungsanordnung.

Das als Ganzes mit 100 bezeichnete Verbindungsanordnung dient in Fig. 1 zum Verbinden zweier Platten 1,2, die zur Bildung eines Tanzflächenbelages dienen. Die Platten 1,2 sind mehrschichtig ausgebildet und be-

sitzen auf ihrer Oberseite eine Parkettschicht 3, die auf eine Mittelschicht 4 aus einer Tischlerplatte, einer Spanplatte oder dergleichen aufgebracht ist. Die Unterseite wird durch eine Sperrholzschiicht 5 gebildet.

Die Verbindungsanordnung 100 umfaßt zwei Profilstäbe 10,10', die an den Stirnseiten der Platten 1,2 angebracht sind. Die Profilstäbe 10,10' erstrecken sich etwa über die Höhe der mittleren Schicht 4 und der unteren Schicht 5 und schließen mit der Oberseite der mittleren Schicht 4 ab, so daß sich die Parkettschicht 3 bis über die Profilstäbe 10,10' hinwegstrecken kann und die Parkettschichten 3 benachbarter Platten 1,2 an der Linie 6 unmittelbar aneinanderstoßen, so daß die Profilstäbe 10,10' von oben nicht zu sehen sind.

Die mittlere Schicht 4 und die untere Schicht 5 bilden jeweils eine gemeinsame Stirnfläche 7, in die eine rechteckige Nut 8 eingefräst ist, die sich etwa in der Mitte der Gesamtdicke der Schichten 4,5 befindet. Die Profilstäbe 10,10' liegen auf ihrer Rückseite gegen die Stirnfläche 7 an und besitzen einen in die Nut 8 eingreifenden flachen Profilsteg 9, der auf beiden Seiten mit einer Längsprofilierung 11 in Gestalt von Rippen dreieckigen Querschnitts versehen ist. Der Profilsteg 9 sitzt unter Spannung in der Nut 8. Im Hinblick auf den Profilsteg 9 ist die Ausbildung beider Profilstäbe 10,11 gleich. Dies gilt auch hinsichtlich eines weiteren Profilsteges 12 in Gestalt eines flachen Profilansatzes, der unter die Platten 1,2 greift und sich noch ein Stück über den Profilsteg 9 hinaus erstreckt. Der Profilsteg 12 kann durch Schrauben, Nägel oder durch Kleben mit der Unterseite der Platten 1,2 verbunden sein. Er steht um seine Dicke 13 über die Unterseite der Platten vor. Dieser Höhenunterschied wird dadurch ausgeglichen daß die Platten 1,2 auf Filzstreifen oder ähnlichen Unterlagen auf der tragenden Fläche aufliegen.

(Schreibzettel 1/10)

Die Profilstäbe 10,11 sind unterschiedlich ausgebildet. Der Profilstab 10 besitzt eine Ausnehmung 14, in die eine Zunge 15 des Profilstabes 10' eingreift. Wie aus Fig. 1 ersichtlich ist, kann das Zusammenfügen der Platten 1,2 dadurch erfolgen, daß, wenn die linke Platte 1 auf dem Boden liegt, die Platte 2 schräggestellt d.h. auf der gemäß Fig. 1 rechten Seite angehoben wird und dann die Zunge 15 in die Ausnehmung 14 eingeführt wird. Wenn dann die Platte 2 rechts abgesenkt und auf der tragenden Fläche abgelegt wird, verriegeln sich die Profilstäbe 10,10' aneinander.

Dies wird im einzelnen anhand der Profilstäbe 10,10' der Fig. 2 erläutert. Der Profilstab 10 bildet mit dem die Ausnehmung 14 nach oben begrenzenden Profilsteg 16 eine Unterschneidung 17, die von der Zunge 15 in der aus Fig. 2 ersichtlichen Weise untergriffen wird. Der Profilsteg 18 begrenzt die Ausnehmung 14 gemäß Fig. 2 nach rechts und bildet eine Hinterschneidung 19 gegen die sich die Rückseite der Zunge 15 legt. Die Zunge 15 kann also weder gemäß Fig. 2 nach oben noch nach rechts aus der Ausnehmung 14 herausgezogen werden. In der umgekehrten Richtung, d.h. nach unten und nach links, stößt der Profilstab 10' ebenfalls an dem Profilstab 10 bzw. dem Profilsteg 18 desselben an, so daß in der gezeigten Stellung eine allseitige Festlegung in der Zeichenebene gegeben ist.

Senkrecht zur Zeichenebene jedoch können die Profilstäbe 10,10' gegeneinander verschoben werden. Falls dies verhindert werden soll, können beide Profilstäbe 10,10' durchsetzende Bohrungen 20 vorgesehen sein (Fig. 2) in die ein Arretierstift 21 einsetzbar ist.

Im Hinblick auf die Ausbildung der Profilstäbe 10,10' sind die Ausführungen der Fig. 1 und 2 gleich. Die Ausführungsform nach Fig. 2 unterscheidet sich jedoch dadurch von der nach Fig. 1, daß die Parkettschicht 3'

Längsseite
Montage durch
winkeliges Einfügen
+ Absenken

Bewegung zum Eingriff gebracht werden, wie es aus geometrischen Gründen erforderlich ist, wenn die Platten 1,2 ringsum verbunden sein und an den Rändern 25 die Verbindungsanordnung 100 aufweisen sollen.

Fig. 1

Verbindung Längssicht

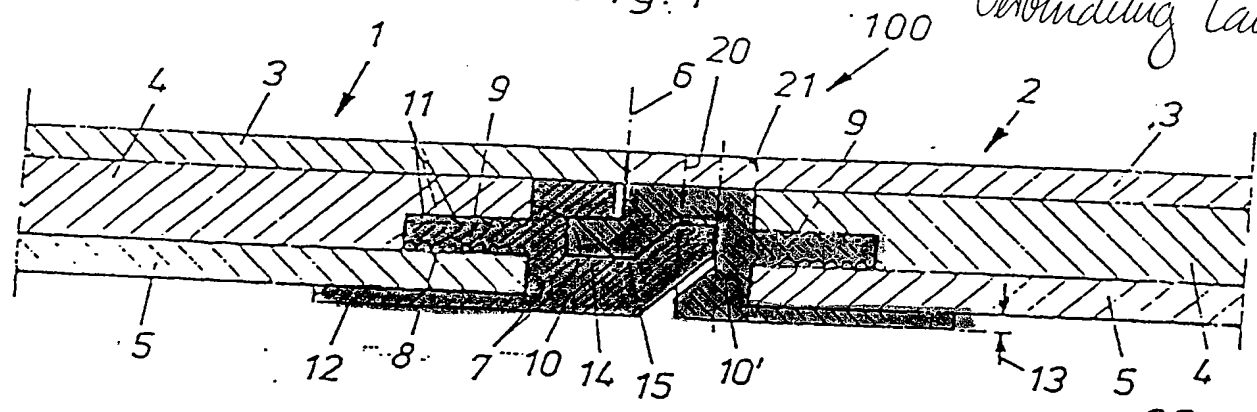
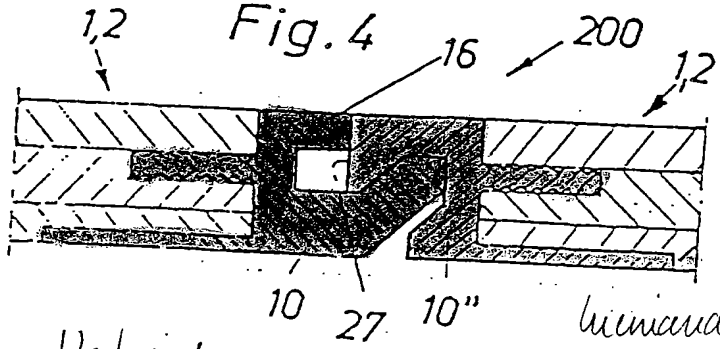
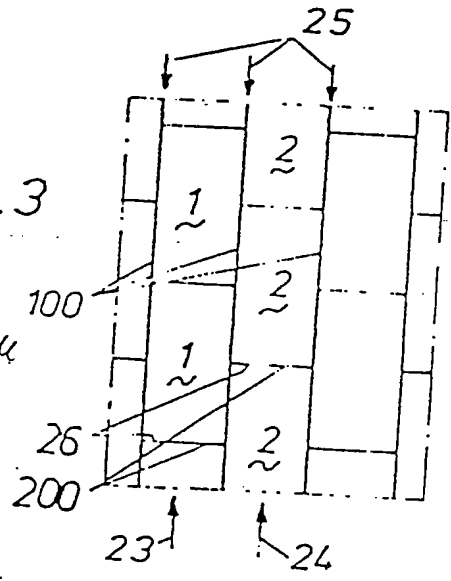


Fig. 4



Verbindung Quersicht

Fig. 3



hineinanderstecken
oben

Fig. 2

